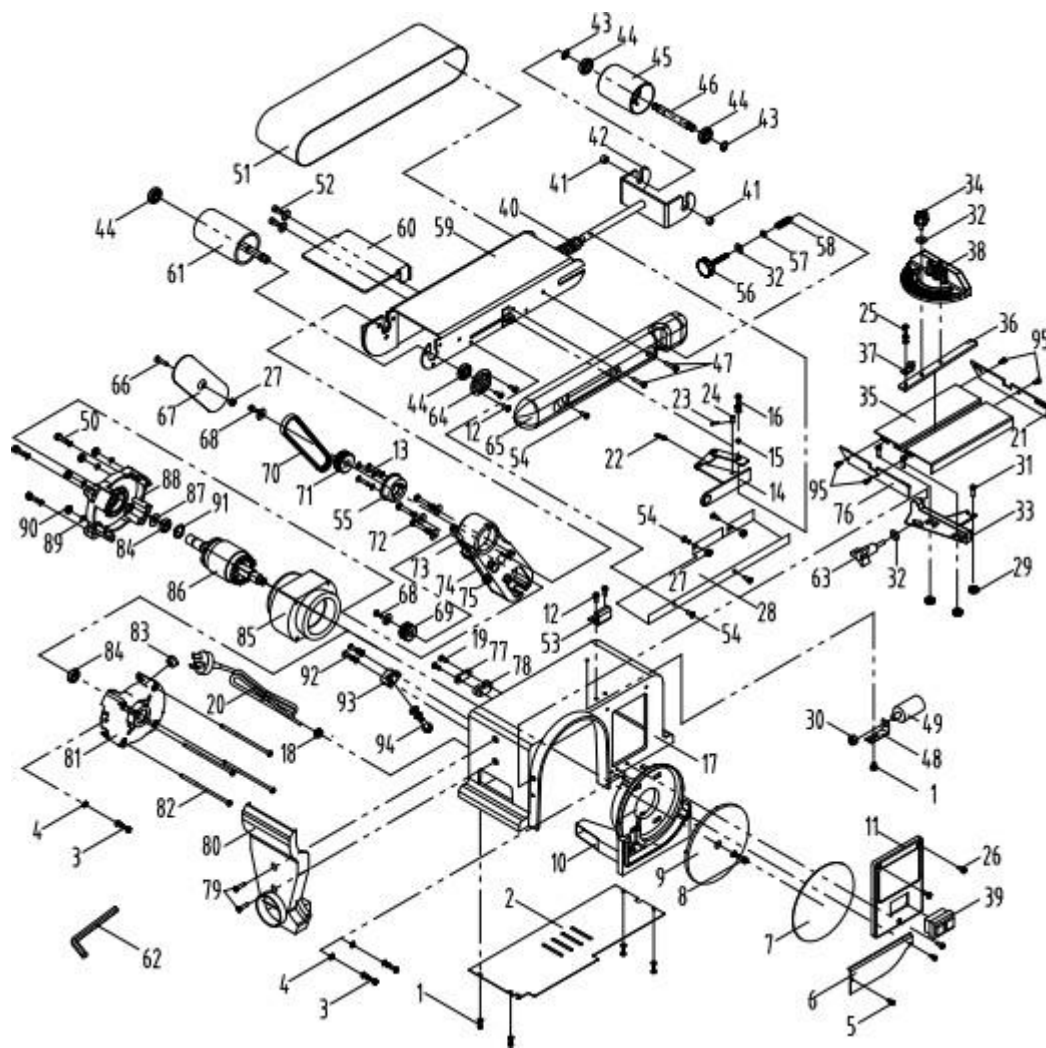


## ПОКОМПОНЕНТНЫЙ ЧЕРТЕЖ СТАНКА JIB MM491G



Чертеж №1 Общая схема.

### ПЕРЕЧЕНЬ ДЕТАЛЕЙ И СБОРОЧНЫХ ЕДИНИЦ ШЛИФОВАЛЬНОГО СТАНКА JIB MM491G

ПОЗ	НАИМЕНОВАНИЕ	DESCRIPTION	SPECIFICATION	КОЛ-ВО
1	Винт с поперечной утопленной головкой поддона + пружинная шайба + плоская шайба	Cross recessed pan head screw + spring washer + flat washer	M4x6	5
2	Опорная плита	Baseplate		1
3	Винт с поперечной утопленной головкой поддона + пружинная шайба + плоская шайба	Cross recessed pan head screw + spring washer + flat washer	M4x8	3
4	Стопорная шайба	Lock washer	φ4	3
5	Саморезы с поперечной утопленной головкой для поддона	Cross recessed pan head tapping screws	ST4.2x10	2
6	Крышка диска	Disc Cover		1
7	Наждачная бумага	Sandpaper	150мм-80#	1
8	Винт с шестигранной головкой + стопорная шайба	Hexagon socket head screw + lock washer	M6x16	1

9	Диск	Disc Al.		1
10	Корпус	Wheel Box		1
11	Панель переключателя	Switch panel		1
12	Винт	Cross recess pan head screw	M5x8	5
13	Винт + пружинная шайба	Cross recessed pan head screw + spring washer	M5x25	3
14	Натяжная ручка	Tension Handle		1
15	Гильза	Bushing		1
16	Винт + внешняя зубчатая стопорная шайба + шайба	Cross recessed pan head screw + external tooth lock washer + large flat washer	M5x16	1
17	Основание	Base		1
18	Провод	Wire nail	6P4	1
19	Винт	Cross recess pan head screw	M4x20	2
20	Кабель	Cable Cord		1
21	Левая перегородка рабочего стола	Work table left baffle		1
22	Натяжная пружина	Tension spring		1
23	Шплинт	Cotter	1.6x10	1
24	Шарнирный штифт	Hinge pin	5x10	1
25	Винт + пружинная шайба + шайба	Cross recessed pan head screw + spring washer + flat washer	M5x8	1
26	Винт	Cross recess pan head screw	M4X12	3
27	Стопорная гайка	Lock nut	M5	3
28	Конденсатор	capacitor		1
29	Шестигранная гайка с фланцем	Hexagon nut with flange	M6	3
30	Шестигранная гайка	Hexagon nut	M8	1
31	Шестигранный болт	Hexagon bolt	M6x14	3
32	Шайба	Flat washer	ф6	3
33	Опора рабочего стола	Work Table Support		1
34	Ручка	Index plate Handle		1
35	Рабочий стол	Work Table		1
36	Крепеж	Chamfered Joint Pole		1
37	Планка	Index Plate Pointer		1

38	Указательная табличка	Index Plate		1
39	Переключатель	Switch		1
40	Пружина	Compressed spring		1
41	Кронштейн	Hube		2
42	Направляющая Опора	Guide Support		1
43	Стопорное кольцо для вала	Circlip for shaft	D12	2
44	Подшипник	Bearing	6001-2RS	4
45	Ведомый ролик	Driven Roller		1
46	Ведомый вал	Driven Shaft		1
47	Винт	Cross recess pan head screw	M5x25	2
48	Опора конденсатора	Capacitor support		1
49	Конденсатор	Capacitor	30uF/450V	1
50	Болт + пружинная шайба	Hexagon head bolt + spring washer	M6x20	3
51	Ремень	Belt	100x15мм	1
52	Винты + плоская шайба	Hexagon socket head screws + flat washer	M8x16	2
53	Распорка	Brace		1
54	Винт с головкой поддона с поперечным углублением	Cross recess pan head screw	M5x16	5
55	Опорный пьедестал	Bearing pedestal		1
56	Ручка для регулировки ремня	Belt adjusting handle		1
57	Резиновая шайба	Rubber washer		1
58	Регулирующая пружина	Regulating spring		1
59	Опора в сборе	Support assy		1
60	Ограничительная доска	Limit Board		1
61	Приводной ролик	Driving Roller		1
62	Внутренний шестигранный ключ	Internal hexagonal wrench	M6x90x32	1
63	Ручка для фиксации стола	Table locking handle		1
64	Опорная шляпа	Bearing Hat		1
65	Опорный щиток	Support Guard		1
66	Винт + шайба	Cross recess pan head screw + flat washer	M5x25	1

67	Накладка ремня безопасности	Belt cover plate		1
68	Винт + стопорная шайба	Cross recessed countersunk head screw + abnormal lock washer	M5x16	2
69	Колесо вала двигателя	Motor shaft wheel		1
70	Ремень	Belt		1
71	Ведомое колесо	Driven Wheel		1
72	Винт + пружинная шайба + шайба	Cross recessed pan head screw + spring washer + flat washer	M6x25	3
73	Болт	Hexagon socket head bolt	M8X25	1
74	Кожух ремня	Belt cover		1
75	Шестигранная гайка	Hexagon nut	M8	1
76	Правая Защитная пластина	Right Protection Plate		1
77	Планка	Strain Relief board		1
78	Снятие напряжения	Strain Relief		1
79	Винт	Cross recess pan head screw	M5x20	2
80	Защита от пыли	Dust Guard		1
81	Передняя торцевая крышка	Front End Cover		1
82	Винт	Cross recess pan head screw	M6x113	4
83	Держатель	Retainer	90#	1
84	Подшипник	Bearing	6003-2RS	2
85	Статор	stator		1
86	Ротор	Rotor		1
87	Рифленая пружинная шайба	Corrugated spring washer	φ35	1
88	Задняя Торцевая крышка	Rear End Cover		1
89	Пружинная шайба	Spring Washer	φ6	4
90	Шестигранная гайка	Hexagon nut	M6	4
91	Стопорное кольцо для вала	Circlip for shaft	D17	1
92	Винт + пружинная шайба + плоская шайба	Cross recessed pan head screw + spring washer + flat washer	M5x12	2
93	Опорная пластина крышки ремня безопасности	Belt Cover Support Plate		1
94	Винты + плоская шайба	Hexagon socket head screws + spring washer + flat washer	M8x30	1
95	Саморезы	Cross recessed pan head tapping screws	3.5x9.5	4